

Die Dachhaube **mv plus WRG** ist eine Weiterentwicklung der bewährten mv-Reihe und wurde speziell für die kontrollierte Wohnraumlüftung entwickelt.

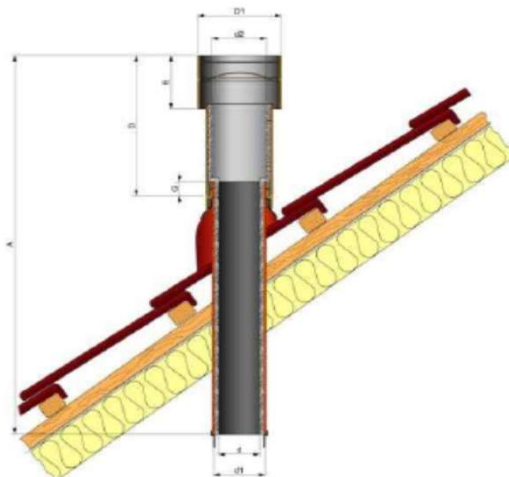
Ein zusätzlicher geschlossener Deckel im oberen Kopfteil soll das Ansaugen von Feuchtigkeit, auch bei extremen Witterungsbedingungen, durch die Außenluftleitung verhindern.

Das Haubenrohr ist komplett mit einem 10mm starken Styroporrohr ausgekleidet und verhindert so die Schwitzwasserbildung innerhalb des schwer zu isolierenden Sparrenbereiches zwischen dem Dachstein und der Dachdämmung. Somit ist eine durchgehende werkseitige Dämmung der Dachdurchführung, auch in dem schwer zu isolierenden Bereich unterhalb der Dachandichtung vorhanden.

Die Lüftungsanlage ist in der Regel permanent in Betrieb. Dadurch, dass das Rohrnetz, einschließlich der Dachhaube, durchgehend isoliert ist, ist eine Schwitzwasserableitung oberhalb der Dachandichtung nicht erforderlich.

Die Abmessungen der Dachhaube sind mit denen der 160er *mv plus* Dachhaube identisch

| | A | D | E | G | D1 | d | d1 |
|--------|------|-----|-----|----|-----|-----|-----|
| DN 160 | 1150 | 325 | 180 | 25 | 265 | 138 | 158 |



Merkmale und Eigenschaften:

- Wärmedurchgangskoeffizient 0,15
- Eventuelle Kondensatbildung unter der Wetterkappe wird außen an der Rohrkonstruktion vorbei geführt
- Keine Eisbildung an der Wetterkappe
- Geräuscharm
- Schlagregensichere Wetterkappe
- Für Flach- und Steildach einsetzbar

Lieferbare Farben:

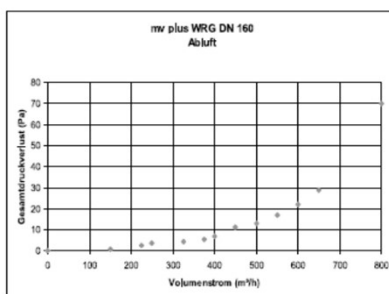
| | |
|---|---|
|  | SCHWARZ (ähnlich RAL 9005 tiefschwarz) |
|  | NATURROT (ähnlich RAL 8004 kupferbraun) |



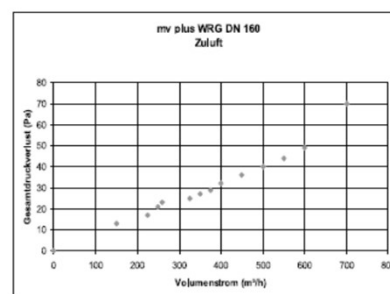
- Geringer Widerstand – auch bei stärkeren Windlasten
- Für Zuluft- und Abluftbetrieb

Druckverlustdiagramme

für Abluft – *mv plus WRG*



für Zuluft – *mv plus WRG*





- Durch die innere Dämmung ist der Querschnitt von DN 160 auf DN 150 reduziert.
- Am unteren Ende der Dachhaube befindet sich eine Reduzierung von 160 auf 150mm.
- Um auch weitere Dimensionen mit dieser neuen Technik bedienen zu können gibt es im Zubehör auch eine Reduzierung von 160 auf 125mm.



Ein zusätzlicher Deckel im oberen Kopfteil verhindert das Ansaugen von Feuchtigkeit – auch bei extremen Witterungsverhältnissen.