

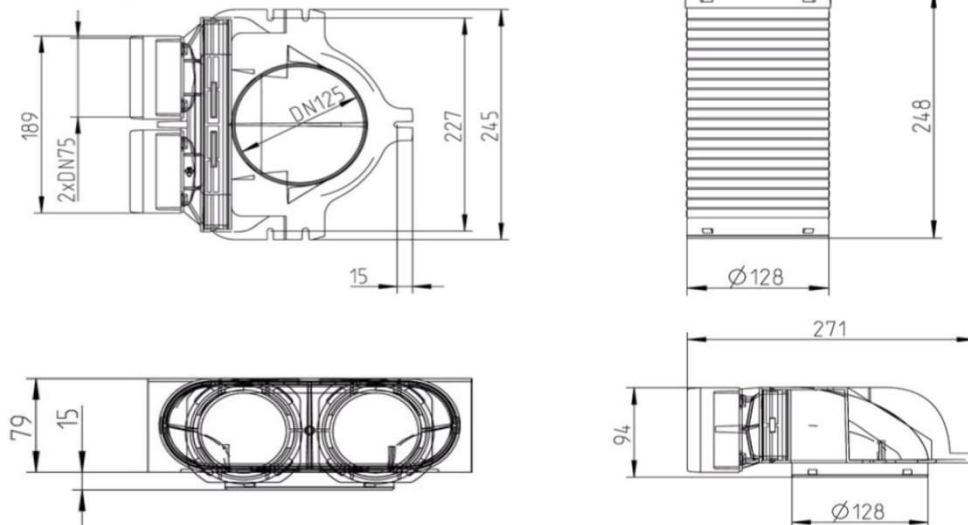
Airflow Systems Flachkanal - System

Airflow Systems F ist absolut luftdicht, nichts entweicht und nichts dringt ein. Durch den geringen Rohrdurchmesser und das Klicksystem lässt sich das F-System zeit- und platzsparend verlegen und flexibel anpassen. Gut für die Umwelt, gut für den Nutzer: Das Rohr besteht aus physiologisch und toxikologisch unbedenklichem Kunststoff ohne Recyclingzusätze. Damit ist das Rohr geruchsneutral, halogen- und emissionsfrei.

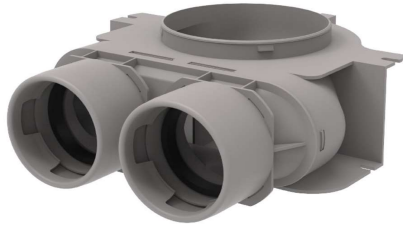


Ventilumlenstück 2x75/125/230

Abmessungen

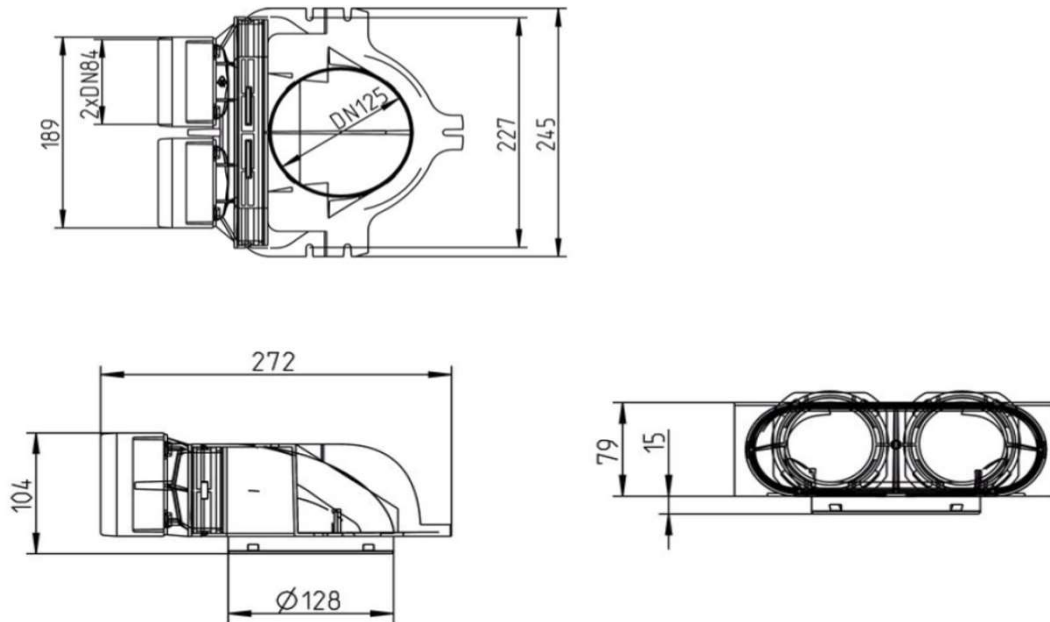


Verlängerung 230 mm



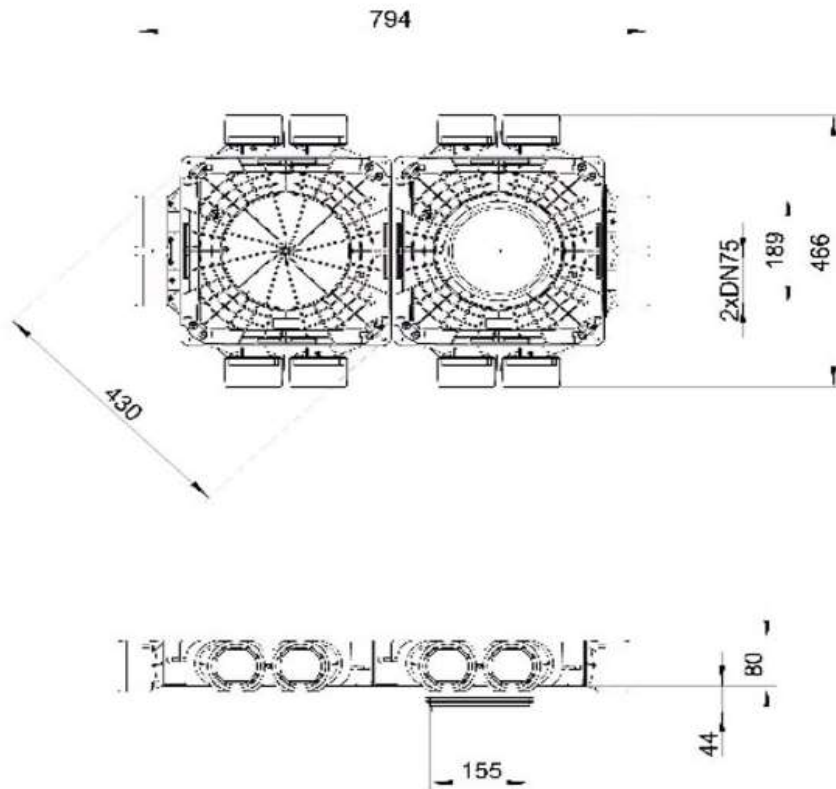
Ventilumlenkstück Wandeinbau 2x75/125/13

Abmessungen



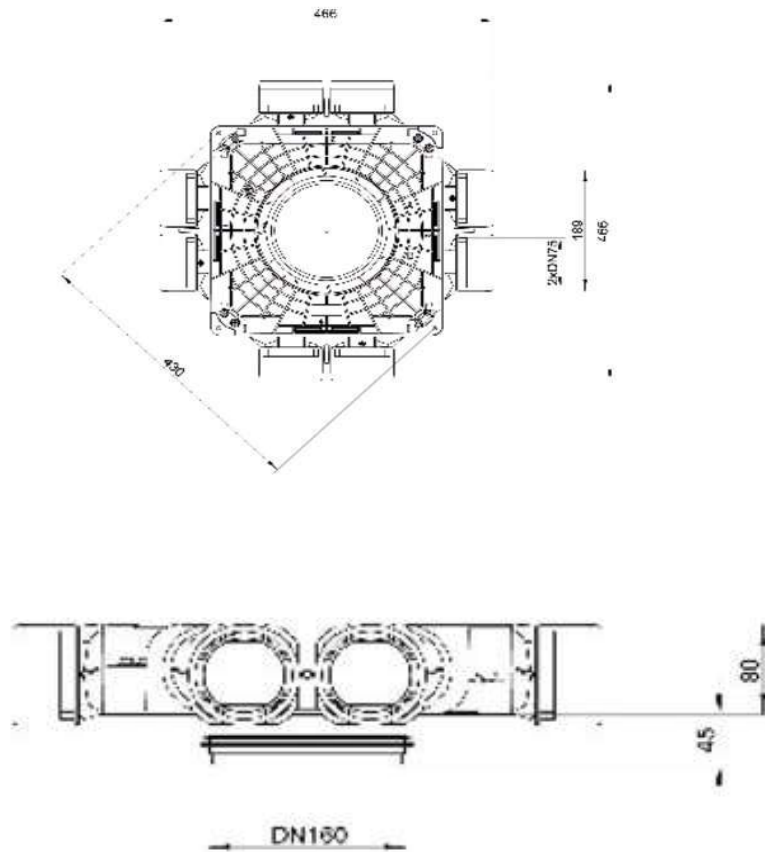
Horizontaler Verteiler aus Kunststoff für F Rohrsysteme. Zur Verteilung von Zu- oder Abluft.
Schutz- und Enddeckel liegen bei. Anschlüsse: 12 x DN 75 / 1 x DN 160 H = 80mm



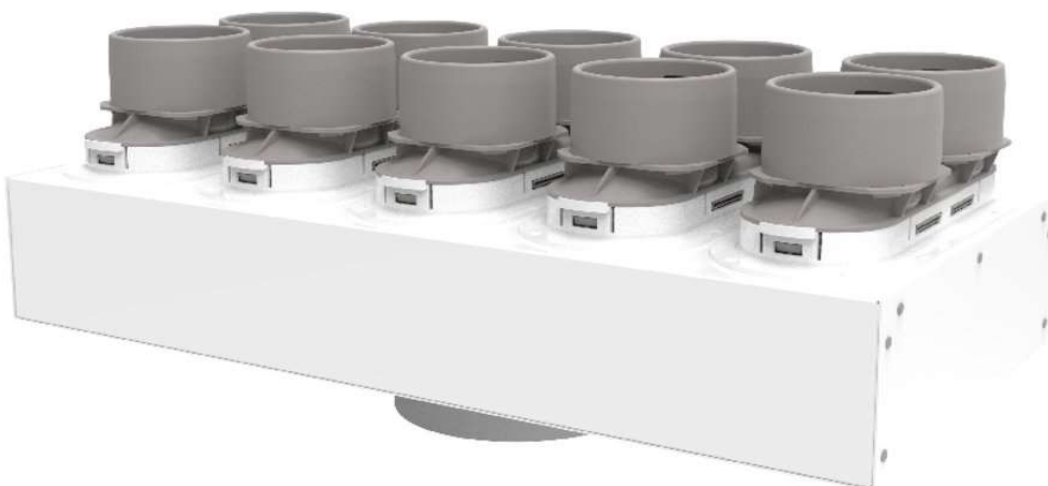


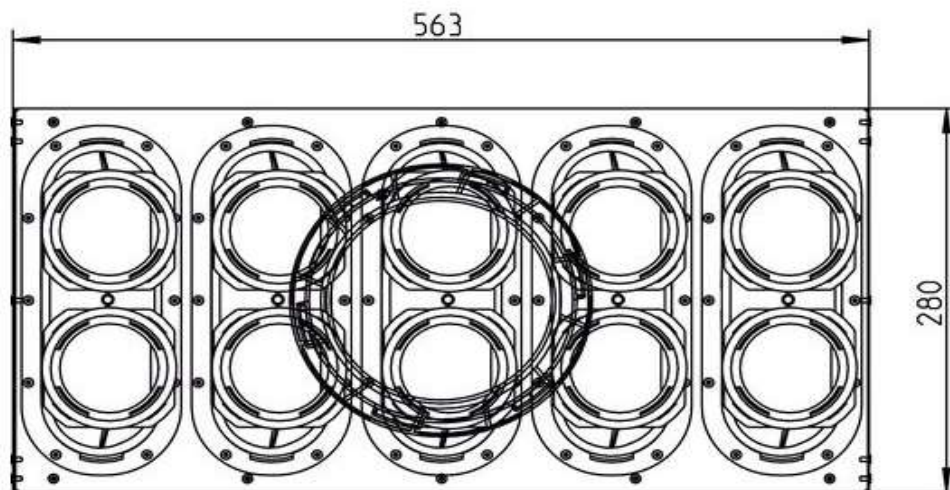
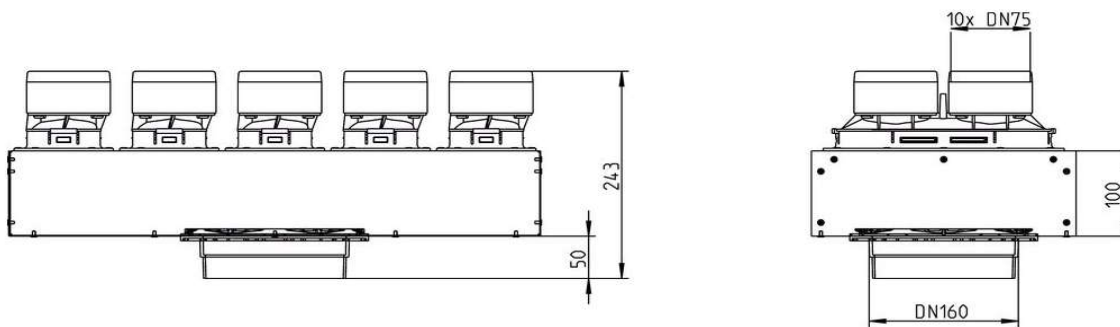
Horizontaler Verteiler aus Kunststoff für F Rohrsysteme. Zur Verteilung von Zu- oder Abluft. Schutz- und Enddeckel liegen bei. Anschlüsse: 8 x DN 75 / 1 x DN 160 H = 80mm





Verteiler 10x75 /DN160 Vertik. Verteiler aus lack. Stahlblech f. Rohrsyst. DN 75.Zur Verteilung von Zu-/ Abluft. Korpus ist aus Metall, pulverbe. Trittsicher. Endplatten zum Verschliessen der freien Öffnungen liegen bei.





Verteiler 12x75 /DN160 Vertik. Verteiler aus lack. Stahlblech f. Rohrsyst. DN 75.Zur Verteilung von Zu-/ Abluft. Korpus ist aus Metall, pulverbe. Trittsicher. Endplatten zum Verschliessen der freien Öffnungen liegen bei.



