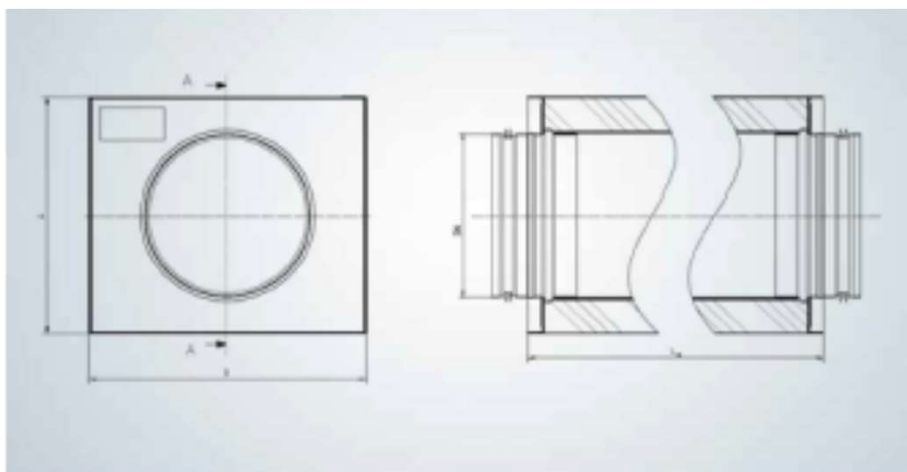


Airflow Systems Kanalschalldämpfer rechteckig

Airflow Systems Schalldämpfer DN 125, 160 und 200 zu Wickelfalzrohr, rechteckiges Gehäuse aus verzinktem Stahlblech, mit Doppellippendichtung



Größe			
DN	A	B	L
125	183 mm	238 mm	500 mm
160	218 mm	277 mm	500 mm
200	258 mm	328 mm	1000 mm



Druckverlust

