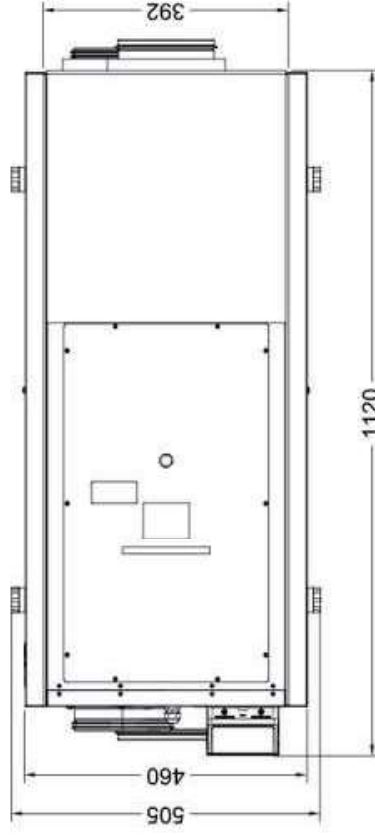
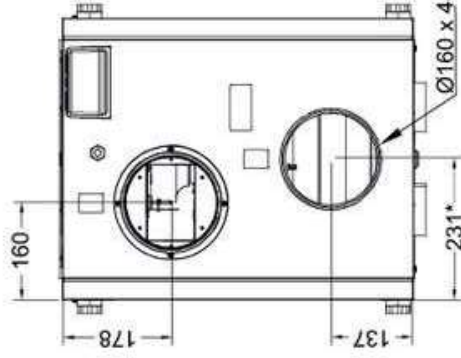
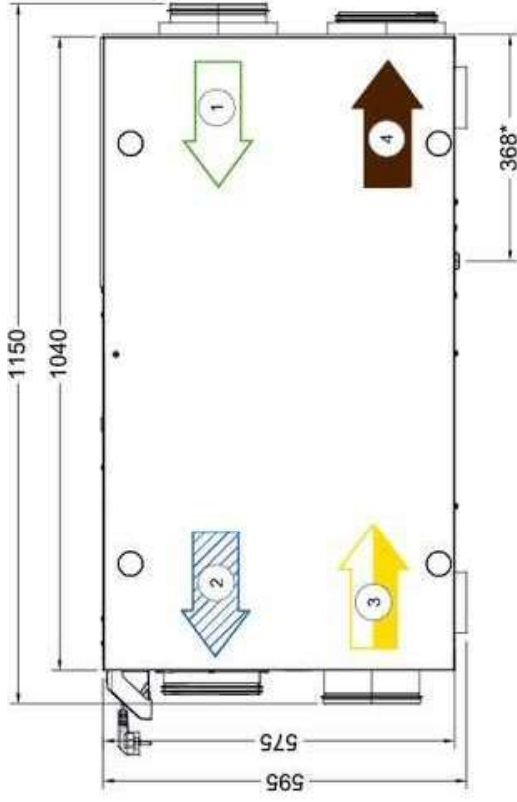
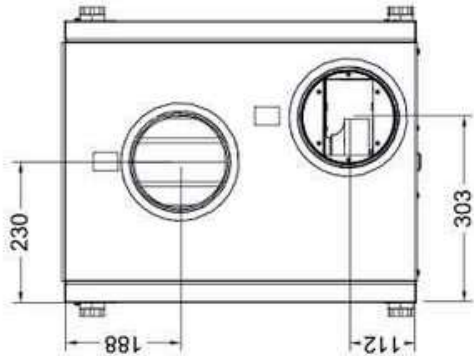


Abmessungen



* Kondensatablauf

- 1 Außenluft
- 2 Zuluft
- 3 Abluft
- 4 Fortluft